





ALIENWARE®

HÅNDBOK FOR STASJONÆR ALIENWARE-DATAMASKIN

Merknader, forholdsregler og advarsler

 **MERK:** En merknad angir viktig informasjon som hjelper deg med å dra bedre nytte av datamaskinen.

 **FORHOLDSREGEL:** En FORHOLDSREGEL angir enten potensiell skade på maskinvare eller tap av data, og forteller deg hvordan du unngår problemet.

 **ADVARSEL:** En ADVARSEL angir fare for skade på eiendom, personskade eller død.

Dette produktet inneholder kopibeskyttet teknologi som dekkes av amerikanske patenter og andre åndsverksrettigheter tilhørende Rovi Corporation. Omvendt konstruksjon (knekke programkoden) og demontering er forbudt.

Innholdet i dette dokumentet kan endres uten varsel.

© 2010 Dell Inc. Med enerett.

Reproduksjon av dette materialet i enhver form er strengt forbudt uten skriftlig tillatelse fra Dell Inc.

Varemerker som er brukt i denne håndboken: Alienware®, AlienFX® and AlienHead-
logoen er varemerker eller registrerte varemerker tilhørende Alienware Corporation. Dell™ er et varemerke tilhørende Dell Inc. Microsoft®, Windows® og Windows startknapplogo er enten varemerker eller registrerte varemerker tilhørende Microsoft Corporation i USA og/eller andre land. Intel® er et registrert varemerke og Core™ og Speedstep™ er varemerker tilhørende Intel Corporation i USA og andre land. Blu-ray Disc™ er et varemerke tilhørende Blu-ray Disc Association; Bluetooth® er et registrert varemerke eide av Bluetooth SIG, Inc. og brukes av Dell Inc. under lisens.

Andre varemerker og varenavn kan brukes i dette dokumentet som en henvisning til institusjonene som innehar rettighetene til merkene og navnene, eller til produktene. Dell Inc. fraskriver seg enhver eiendomsinteresse i andre varemerker og varenavn enn sine egne.

Forskriftsmessig modell: DOIM Forskriftsmessig modell: DOIM003

Rev. A00 September 2010

INNHold

KAPITTEL 1: KONFIGURERE PC-EN	7	KAPITTEL 4: INSTALLERE EKSTRA- ELLER ERSTATNINGSKOMPONENTER	33
Før du konfigurerer PC-en	8	Før du begynner	34
Koble til skjermen	9	Ta av og sette på sidepanelet	36
Koble til tastatur og mus	10	Inni datamaskinen	37
Koble til nettverkskabelen (ekstrautstyr)	10	Ta ut og sette inn minnemodul(er)	37
Koble til strømkabelen	11	Ta ut og sette inn harddisk(er)	39
Trykk på av- og på-knappen	11	Ta ut og sette inn utvidelseskort	42
Konfigurerer Microsoft Windows	12	KAPITTEL 5: FEILSØKING	45
Koble til Internett (ekstrautstyr)	12	Grunnleggende tips og råd	46
KAPITTEL 2: BLI KJENT MED PC-EN	15	Sikkerhetskopiering og generelt vedlikehold	46
Forsidefunksjoner	16	Diagnoseprogramvare	47
Baksidefunksjoner View Features	17	KAPITTEL 6: SYSTEMGJENOPPRETTING	55
Baklysknapp	18	AlienRespawn	56
Bakpanelkontakter	19	Dell DataSafe Online Backup (elektronisk sikkerhetskopiering) (ekstrautstyr)	57
Oversidefunksjoner	21	KAPITTEL 7: SPESIFIKASJONER	59
KAPITTEL 3: BRUKE PC-EN	23	APPENDIKS A: GENERELLE OG ELEKTRISKE FORHOLDSREGLER FOR SIKKERHET	63
Alienware kommandosenter	24	APPENDIKS B: KONTAKTE ALIENWARE	65
Jobbe med RAID	24		
Optimalisere ytelse	26		
Konfigurerer BIOS	26		

Kjære Alienware-kunde,

Velkommen til Alienware-familien. Vi er glade for å ha deg med i den voksende gruppen av teknisk dyktige datamaskinbrukere.

Alienware-teknikerne som har satt sammen datamaskinen din har sørget for at høyttelsesmaskinen er riktig optimalisert og fungerer som den skal. Vi bygger datamaskiner med ett ufravikelig krav: Bygg den som den skulle være din egen. Teknikerne gir seg ikke før den nye datamaskinen din imøtekommer eller overgår de svært krevende kriteriene våre!

Vi har utført omfattende tester på datamaskinen din for å være helt sikre på at du skal få glede av den aller beste ytelsen. I tillegg til en vanlig innbrenningsperiode, har datamaskinen blitt evaluert med reelle verktøy, som for eksempel syntetiske måletester.

Vi vil gjerne at du forteller oss om hvordan du har opplevd den nye høyttelsesmaskinen, så bare ta kontakt med Alienware på e-post eller telefon hvis du har spørsmål eller eventuelle problemer. Alle våre ansatte deler din entusiasme for ny teknologi, og vi håper du har like stor glede av datamaskinen som Alienware hadde med å bygge den for deg.

Med hilsen,

Alienware-personalet

אנשי מחשב: שיתוף פעולה עם אנשי מכונות

KAPITTEL 1: KONFIGURERE PC-EN

Før du konfigurerer PC-en

Gratulerer med kjøpet av Alienware Aurora!

Les alle instruksjoner om sikkerhet og oppsett før du kobler til den nye PC-en. Begynn med å forsiktig åpne esken og ta ut alle komponentene du mottok.

Før du konfigurerer datamaskinen eller komponentene bør du se gjennom fakturaen for å kontrollere at du har fått alle komponentene du bestilte og sjekke om noen av dem har blitt skadet under transporten. Du må melde fra om manglende komponenter til kundeservice innen fem dager etter at du har mottatt forsendelsen. Rapporten vil ikke følges opp hvis det går mer enn fem dager før du melder fra om manglende komponenter. Noen av vanligste tingene du bør sjekke er:

- Datamaskin
- Microsoft CD-nøkkel på baksiden av PC-en
- Tastatur (hvis dette er bestilt)
- Mus (hvis dette er bestilt)
- Multimediehøytalere og basshøytaler (hvis dette er bestilt)
- Styrespakkontroller (hvis dette er bestilt)

Det kan også hende at du trenger en flat skrutrekker eller stjernetrekker for å koble ekstra kabler til PC-en.

Produktdokumentasjon og medier

Dokumentasjonen som følger med Alienware-maskinen gir svar på mange av de spørsmålene som måtte dukke opp når du utforsker mulighetene til den nye PC-en. Du kan lese dokumentasjonen for å få teknisk informasjon, bruke den på generell basis for å få svar på spørsmål som måtte dukke opp i fremtiden, eller som et hjelpemiddel for å få svar og løsninger. Noen deler av dokumentasjonen henviser til mediene som følger med PC-en, og de trengs for å utføre visse oppgaver. Som alltid kan du benytte deg av vårt tekniske kundestøttepersonale hvis du trenger hjelp.

Plassere PC-en



ADVARSEL: Du må ikke plassere PC-en i nærheten av en radiator eller varmeventil. Hvis du plasserer hele eller deler av PC-en i et skap, må du passe på at den har tilstrekkelig ventilasjon. Du må ikke plassere PC-en på fuktige steder eller områder hvor den kan bli utsatt for regn eller vann. Du må passe på at du ikke søler noe væske på eller inni PC-en.

Når du plasserer PC-en, må du sørge for at:



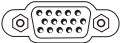

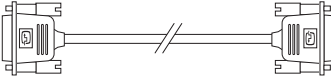


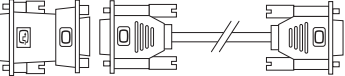
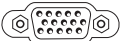




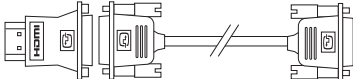

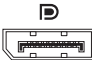


- Den plasseres på en plan og stabil overflate.
- Strømkontakten og andre kabelkontakter ikke klemmes mellom PC-en og en vegg eller andre gjenstander.
- Ingenting hindrer luftstrømmen foran, bak eller under PC-en.
- PC-en har nok plass til at det er enkelt å nå optiske stasjoner og eksterne lagringsenheter.

Koble til skjermen

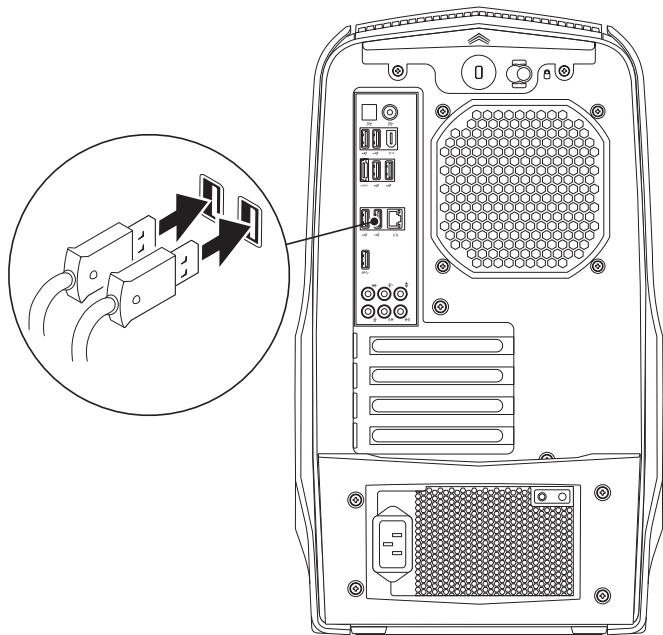
Koble til skjermen ved bruk av kontakten på grafikkortet i utvidelseskortsporet på datamaskinen.

Du kan kjøpe DVI-til-VGA-adaptere, HDMI-til-DVI-adaptere og ekstra HDMI- eller DVI-kabler på www.dell.com.

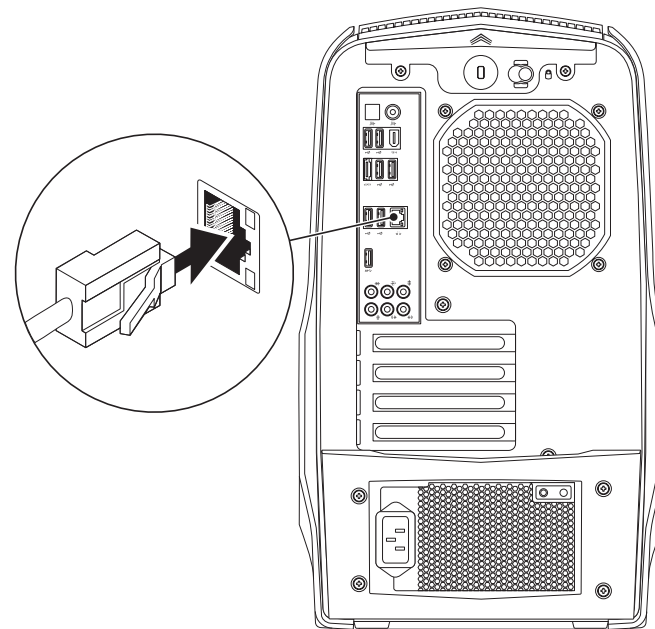
Bruk riktig kabel på grunnlag av kontaktene som finnes på datamaskinen og skjermen. Se følgende tabell for å identifisere kontaktene på datamaskinen og skjermen.

Kontakttype	Datamaskin	Kabel	Skjerm
VGA-til-VGA (VGA-kabel)			
DVI-til-DVI (DVI-kabel)			
DVI-til-VGA (DVI-til-VGA- adapter + VGA-kabel)			
HDMI-til-HDMI (HDMI-kabel)			
HDMI-til-DVI (HDMI-til-DVI- adapter + DVI-kabel)			
DisplayPort- til-DisplayPort (skjermportkabel)			

Koble til tastatur og mus



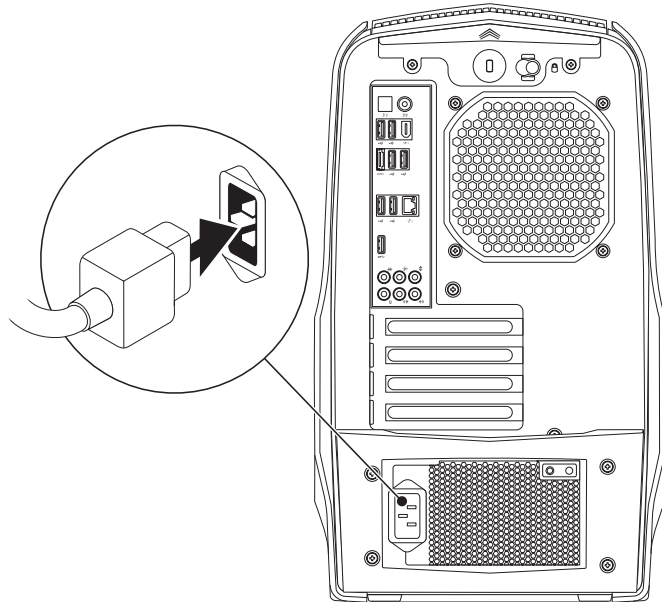
Koble til nettverkskabelen (ekstrautstyr)



Koble til strømkabelen

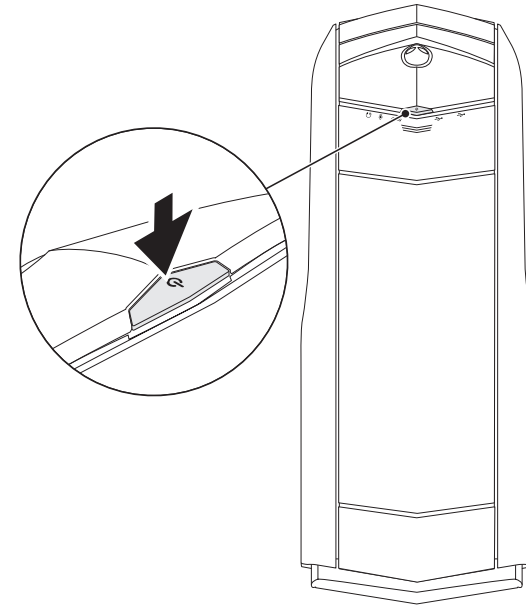


ADVARSEL: Strømkontakter og grenuttak varierer fra land til land. Bruk av en inkompatibel kabel eller feilaktig tilkobling av kabelen til grenuttaket eller støpselet kan forårsake brann eller skade på utstyret.




Trykk på av- og på-knappen

Trykk på av- og på-knappen oppå datamaskinen.



Konfigurere Microsoft Windows

Datamaskinen er forhåndskonfigurert med operativsystemet Microsoft Windows. Følg anvisningene på skjermen for å konfigurere Windows for første gang. Disse trinnene er obligatoriske og kan ta litt tid å fullføre. Windows-skjermbildene vil lede deg gjennom flere prosedyrer, herunder akseptering av lisensavtaler, innstillingsspreferanser og innstilling av en internettforbindelse.

 **FORHOLDSREGEL:** Du må ikke avbryte operativsystemets konfigurasjonsprosess. Om du gjør dette, kan datamaskinen bli ubrukelig.

 **MERK:** For å få best mulig ytelse ut av datamaskinen, anbefales det at du laster ned og installerer nyeste BIOS og drivere for datamaskinen på support.dell.com.

 **MERK:** For mer informasjon om operativsystemet og funksjoner, se support.dell.com/MyNewDell.

Koble til Internett (ekstrautstyr)

Konfigurere en kablet tilkobling

- Hvis du bruker en oppringt forbindelse, kobler du telefonlinjen til det eksterne USB-modemet (ekstrautstyr) og til telefonkontakten i veggen før du konfigurerer Internettilkoblingen.

- Hvis du bruker en DSL- eller kabel-/satellitt modemtilkobling, tar du kontakt med Internettleverandøren eller mobiltelefon-tjenesten for installasjonsanvisninger.


For å fullføre konfigurasjonen av en kablet Internettilkobling, følg anvisningene i "Konfigurere Internettilkobling" på side 13.

Konfigurere en trådløs tilkobling

 **MERK:** For å konfigurere en trådløs ruter, se dokumentasjonen vedlagt ruter.

Før du kan bruke den trådløse internettilkoblingen, må du koble deg til en trådløs ruter.

Slik konfigurerer du tilkoblingen til en trådløs ruter:

1. Lagre og lukk eventuelle åpne filer og avslutt alle åpne programmer.
2. Klikk **Start**  → **Kontrollpanel**.
3. Skriv inn **nettverk**, i søkeboksen og klikk deretter **Senter for nettverk og deling** → **Koble til et nettverk**.
4. Følg anvisningene på skjermen for å fullføre konfigureringen.


Konfigurere internettilkoblingen

Internettjenester og -leverandører varierer fra land til land. Kontakt din leverandør om tilgjengelige tilbud i ditt land.

Hvis du ikke kan koble til Internett, men har kunnet gjøre det tidligere, kan problemet være at Internettjenesten har falt ut. Ta kontakt med leverandøren for å kontrollere tjenestestatusen, eller prøv å koble på igjen senere.

Ha leverandørinformasjonen for hånden. Hvis du ikke har en Internettleverandør, kan veiviseren Koble til Internett hjelpe deg å finne en.

Konfigurere Internettilkoblingen:

1. Lagre og lukk eventuelle åpne filer og avslutt alle åpne programmer.
2. Klikk **Start**  → **Kontrollpanel**.
3. Skriv inn `network` (nettverk), i søkeboksen, og klikk **Senter for nettverk og deling** → **Konfigurer en ny tilkobling eller et nettverk** → **Koble til Internett**.

Vinduet **Koble til Internett** vises.



MERK: Hvis du ikke vet hvilken type tilkobling du skal velge, klikker du **Help me choose** (Hjelp meg å velge) eller ta kontakt med Internettleverandøren.

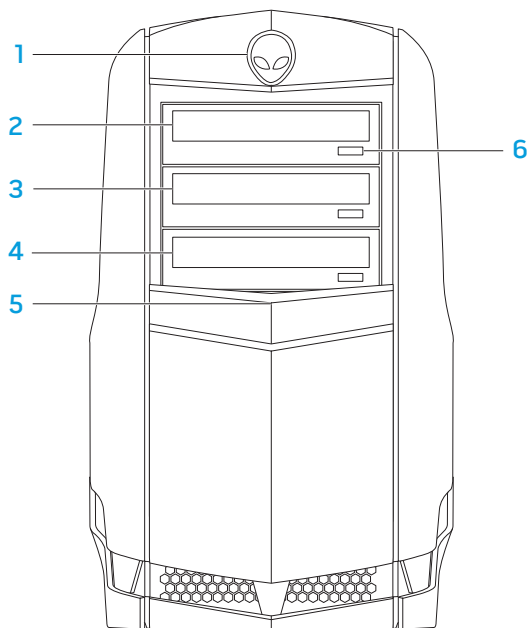
4. Følg anvisningene på skjermen, og bruk installasjonsinformasjonen fra leverandøren for å fullføre installasjonen.



KAPITTEL 2: BLI KJENT MED PC-EN

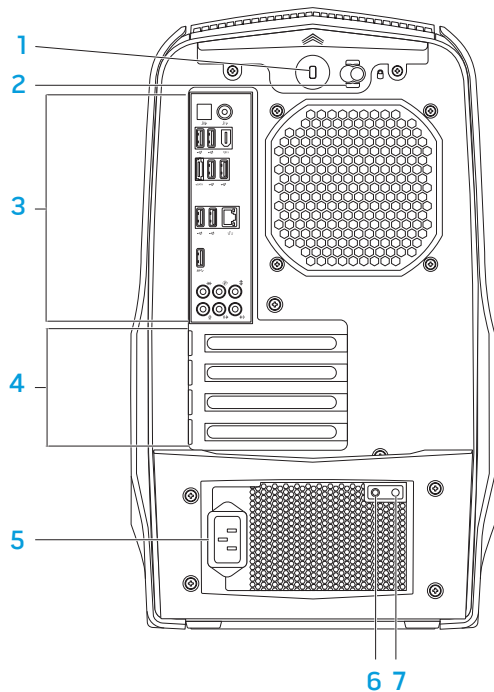
I dette kapitlet får du informasjon om den nye PC-en din, slik at du kan bli kjent med de forskjellige funksjonene den har, og komme fort i gang med den.

Forsidefunksjoner



- 1 **Alienhead** — senker stasjonspanelet når den trykkes. Stasjonspanelet kan også senkes når datamaskinen er slått av
- 2 **Optisk stasjon** — spiller eller tar opp CD-er, DVD-er og Blu-ray-plater.
- 3 **Optisk stasjonsrom** — kan støtte en ekstra optisk stasjon.
- 4 **Mediekortleser/optisk stasjonsrom** — kan støtte en mediekortleser (ekstrautstyr) eller en ekstra optisk stasjon.
- 5 **Stasjonspanel** — dekker optisk(e) stasjon(er) eller optisk(e) stasjonsrom.
MERK: Stasjonspanelet vises i åpen posisjon.
- 6 **Utløsningsknapp for optisk stasjon** — løser ut den optiske stasjonskuffen.

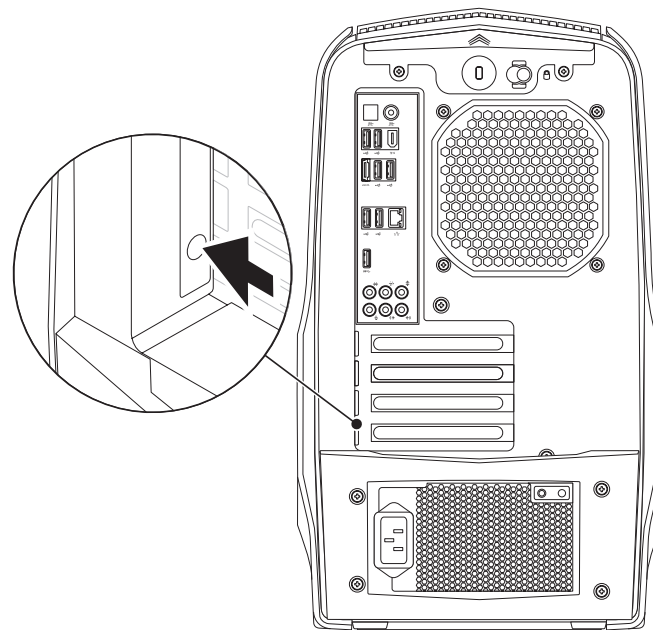
Baksidefunksjoner View Features



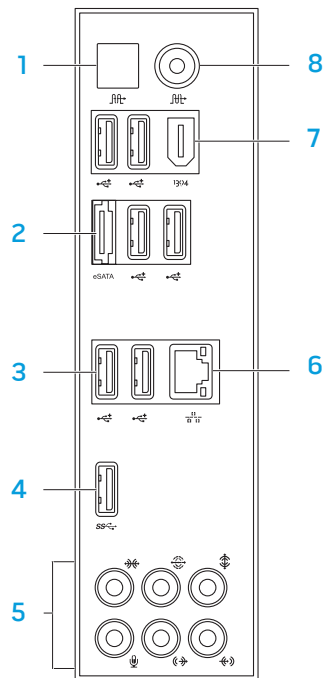
- 1 Spor for sikkerhetskabel** — for tilkobling av en ordinær sikkerhetskabel til datamaskinen.
MERK: Før du kjøper en sikkerhetskabel må du forsikre deg om at den passer inn i sikkerhetskabelsporet på datamaskinen.
- 2 Lås** — lukker eller åpner sikkerhetskabelsporet og låser eller låser opp utløsningspanelet. Skyv låsen til høyre for å åpne sikkerhetskabelsporet og låse opp utløsningspanelet.
- 3 Bakpanelkontakter** — for tilkobling av USB, lyd og andre enheter i de respektive kontaktene.
For mer informasjon, se "Bakpanelkontakter" på side 19.
- 4 Spor for utvidelseskort** — for tilkobling av eventuelle installerte PCI- og PCI-ekspreskort.
- 5 Strømkontakt** — for tilkobling av strømkabelen.
- 6 Diagnoselampe** — angir om strømforsyningen er i drift.
- 7 Diagnoseknapp** — slår på diagnoselampen når den trykkes.

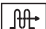




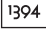
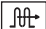
Baklysknapp

Trykk på baklysknappen for å slå på lyset så du kan se bakpanelkontaktene. Denne lampen slår seg automatisk av etter et par sekunder.



Bakpanelkontakter



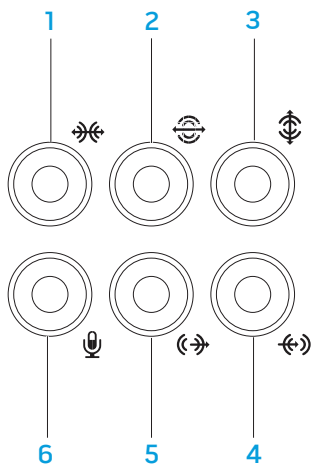
- 1**  **Optisk S/PDIF-kontakt** — for tilkobling av forsterkere, høyttalere eller TV-er for digital lyd gjennom optiske digitale kabler. Dette formatet fører et lydssignal uten å måtte gå gjennom en analog lydkonverteringsprosess.
- 2**  **eSATA-kontakt** — for tilkobling av eSATA-kompatible lagringsenheter, f.eks. eksterne harddisker eller optiske stasjoner.
- 3**  **USB 2.0-kontakter (6)** — for tilkobling av USB-enheter, f.eks. mus, tastatur, skriver, ekstern stasjon eller MP3-spiller.
- 4**  **USB 3.0-kontakt** — raskere dataoverføring mellom datamaskinen og USB-enheter.
- 5** **Lydkontakter** — for tilkobling av høyttalere, mikrofoner og hodetelefoner. **MERK:** For informasjon om lydkontakter, se "Koble til eksterne høyttalere" på side 20.
- 6**  **Nettverkskontakt** — for tilkobling av et nettverk eller en bredbåndsenhet.
- 7**  **IEEE 1394-tilkobling** — for tilkobling av høyhastighets serielle multimediale enheter, f.eks. digitale videokamera.
- 8**  **Koaksial S/PDIF-kontakt** — for tilkobling til forsterkere, høyttalere eller TV-er for digital lyd gjennom koaksiale digitale kabler. Dette formatet bærer et lydssignal uten å måtte gå gjennom en analog lydkonverteringsprosess.







Koble til eksterne høyttalere

PC-en fra Alienware har to innebygde lydutganger og én lydinngang. Med lydutgangene får du høykvalitetslyd og støtte for 7.1-surroundlyd. Hvis du ønsker en enda bedre lydopplevelse, kan du koble til et stereoanlegg eller høyttalersystem.



MERK: På datamaskiner med lydkort, brukes kontakten på kortet.

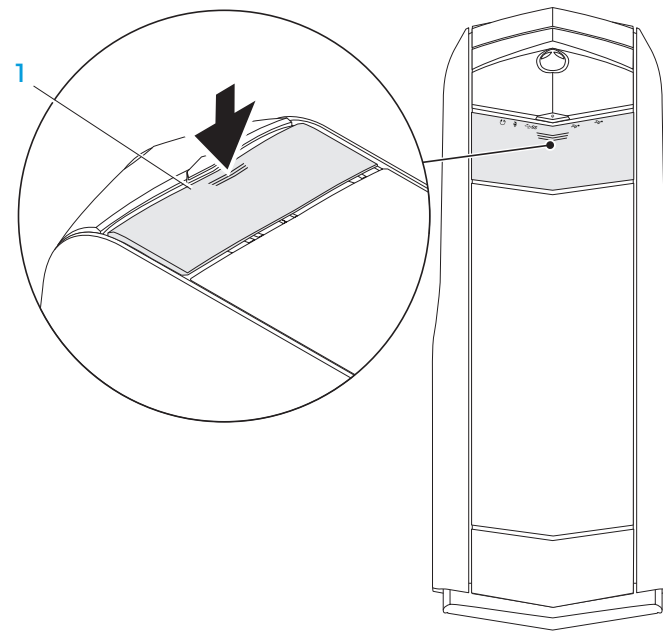


- 1  **Kontakt for L/R-høyttalere på sidene** — for tilkobling av L/R-surroundhøyttalere på sidene.
- 2  **Kontakt for bakre L/R surroundlyd** — for tilkobling av bakre L/R-surroundhøyttalere.
- 3  **Senter- og basskontakt** — for tilkobling av senterhøyttaler eller subwoofer.
- 4  **Linje-inn-kontakt** — for tilkobling av opptaks- eller avspillingsenheter, f.eks. mikrofon, kassettspiller, CD-spiller eller videospiller.
- 5  **Fremre L/R linje-ut-kontakt** — for tilkobling av fremre L/R-høyttalere.
- 6  **Mikrofonkontakt** — for tilkobling av mikrofon eller inngangssignal for bruk med lydprogrammer.

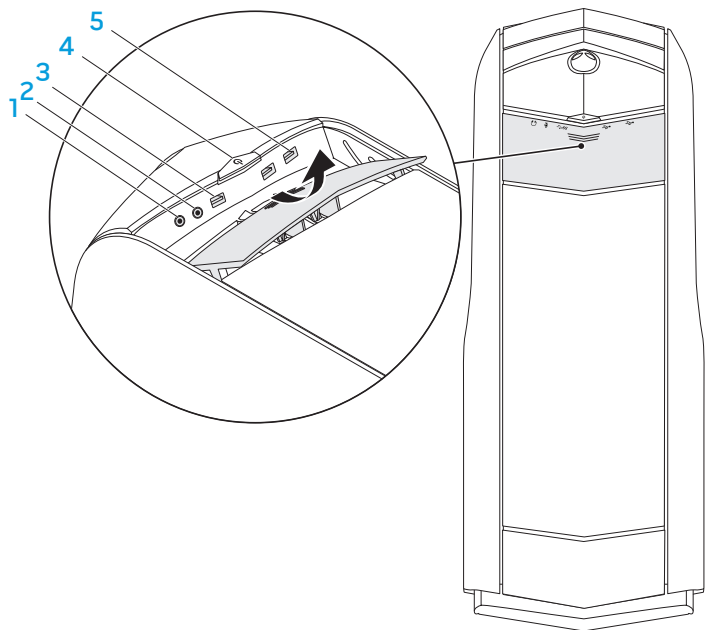
Oversidefunksjoner





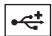
Tilgang til oversidekontakter

Trykk topppanelet nedover for å få tilgang til topppanelkontaktene.



1 Toppanel




-  **Hodetelefonkontakt** — for tilkobling av hodetelefon.
MERK: For å koble til et strømdrevet høyttaler- eller stereoanlegg, bruk lyd ut-kontakten eller en av S/PDIF-kontaktene på baksiden av datamaskinen.
-  **Mikrofonkontakt** — for tilkobling av mikrofon eller inngangssignaler for bruk med lydprogrammer.
-  **USB 3.0-kontakt** — raskere dataoverføring mellom datamaskinen og USB-enheter.
-  **Av- og på-knapp** — slår datamaskinen av eller på. Fargen på knapperammen angir strømstatusen.
 - Av — datamaskinen er enten slått av, i dvalemodus eller mottar ikke strøm.
 - Lyser hvitt — datamaskinen er slått på
 - Blinker hvitt — datamaskinen er i sove- eller ventemodus.Fargen viser at strømstatusen kan endres ved bruk av AlienFX-programvare. For informasjon om AlienFX, se "AlienFX" på side 24.
-  **USB 2.0-kontakter (2)** — for tilkobling av USB-enheter, f.eks. mus, tastatur, skriver, ekstern stasjon eller MP3-spiller.

ሁሉንም ገንዘብ ለማግኘት

KAPITTEL 3: BRUKE PC-EN

Alienware kommandosenter

Alienware kommandosenter gir deg tilgang til Alienwares eksklusive programvare og er et kontinuerlig oppgraderbart kontrollpanel. Når Alienware slipper nye programmer blir de automatisk lastet ned i kommandosenteret, slik at du kan bygge opp et bibliotek av administrasjons-, optimaliserings og tilpasningsverktøy.

For å åpne kommandosenteret, klikk **Start**  → **Alle programmer** → **Alienware** → **kommandosenter** → **Kommandosenter**.

AlienFX

Med AlienFX kan du tilpasse belyningsatferden på datamaskinen. Du kan tildele belyningsatferd til hendelser som f.eks. når du mottar e-post, når datamaskinen går inn i sovemodus og når du åpner et nytt program.

AlienFusion

AlienFusion gir deg tilgang til Alienware-maskinens strømbehandlingskontroll for å øke energieffektiviteten.

Termisk kontroll

Hvis du har ventilasjonsåpninger på toppen av datamaskinen, kan du bruke termiske kontroller til å justere varme- og ventileringssegenskapene til datamaskinen ved å endre vifte hastighet og ventilasjonsatferd.

Jobbe med RAID

Et RAID (redundant array of independent disks) er en konfigurasjon med en redundant rekke med uavhengige disk som øker ytelse eller dataredundans. To grunnleggende RAID-nivå behandles i dette kapitlet.

- RAID nivå 0 anbefales for høyere ytelse (raskere dataoverføring).
- RAID nivå 1 anbefales for brukere med behov for høy dataintegritet.



MERK: RAID krever flere harddisker. Antall avkrevde harddisker varierer avhengig av RAID-konfigurasjonen.



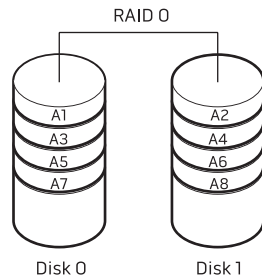
MERK: For å få maksimal ytelse ut av harddisken(e), bør du koble de(n) SATA 3.0 (6Gb/s)-kompatible harddisken til SATA 3.0 (6Gb/s)-porten(e) på hovedkortet.

RAID-nivå 0



FORHOLDSREGEL: RAID nivå 0 gir ingen redundans. Hvis en av harddiskene blir ødelagt, taper du alle data. For å beskytte dataene dine må du jevnlig sikkerhetskopiere.

RAID nivå 0 bruker datastriping til å gi høy overføringshastighet på dataene. Datastriping skriver datasegmentene sekvensielt etter hverandre, i striper, på tvers av de fysiske diskene slik at de fremstår som én stor virtuell stasjon. På denne måten kan en av stasjonene lese data mens den andre stasjonen leter etter og leser den neste blokken.



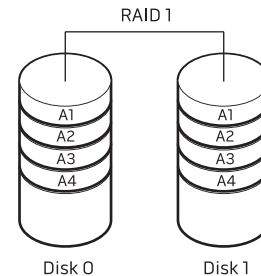
RAID 0 bruker hele lagringskapasiteten til begge stasjonene. For eksempel kan to 2 GB-harddisker slås sammen, slik at du får en 4 GB stor harddisk til datalagring.



MERK: I en RAID 0-konfigurasjon er størrelsen på konfigurasjonen den samme som den minste harddisken multiplisert med antall harddisker som brukes i konfigurasjonen.

RAID nivå 1

RAID nivå 1 bruker dataspeiling til å øke dataintegriteten. Når data skrives til primærstasjonen, blir dataene også duplisert, eller speilet, på den andre stasjonen i konfigurasjonen. RAID 1 ofrer høy dataoverføringshastighet til fordel for dataredundans.




Hvis en harddisk bryter sammen, blir lese- og skriveoperasjoner overført til den gjenstående harddisken. En erstatningsdisk kan deretter bygges opp ved hjelp av dataene fra den gjenstående harddisken.



MERK: I en RAID 1-konfigurasjon er størrelsen på konfigurasjonen den samme som den minste harddisken i konfigurasjonen.


Optimalisere ytelse

Datamaskinen er konfigurert til å kjøre optimalt med en rekke programmer. Avhengig av konfigurasjonen du kjøpte, kan datamaskinen ha blitt overkloknet på fabrikken for å oppnå maksimal ytelse i ressurskrevende programmer, f.eks. spill og multimedia.

 **FORHOLDSREGEL: Teknisk kundestøtte verifiserer hele funksjonaliteten til datamaskinen for de fabrikkkonfigurerte innstillingene. Alienware gir ikke teknisk kundestøtte for noen maskinvare- eller programvareproblemer som måtte oppstå fra bruk av datamaskinen utover de fabrikkkonfigurerte innstillingene.**

Finjustere ytelse

Bruke systemoppsett (System Setup)

 **FORHOLDSREGEL: Det anbefales ikke å bruke prosessoren eller andre systemkomponenter utover forhåndsinnstilte innstillinger i BIOS. Dette kan forårsake ustabil system, redusert brukstid for komponentene eller permanente komponentskader.**

For datamaskiner med Intel Core i7 Extreme Edition-prosessor, har BIOS forhåndsinnstilte overklokkingsnivå hvor du enkelt kan overklokke datamaskinen.

For mer informasjon, se "Konfigurere BIOS" på side 26.


Konfigurere BIOS

System Setup (systemoppsett)

I System Setup kan du:

- Endre systemkonfigurasjonen etter at du har lagt til, endret eller fjernet maskinvare i PC-en.
- Angi eller endre brukervalgte alternativer.
- Vis mengden installert minne
- Angi type installert maskinvare.

Før du bruker System Setup, anbefaler vi at du skriver ned den fungerende informasjonen du har i System Setup, slik at du har det til fremtidig bruk.

 **FORHOLDSREGEL: Du må ikke endre innstillinger i System Setup hvis du ikke er en ekspertbruker på datamaskiner. Visse endringer kan føre til at datamaskinen din ikke fungerer riktig.**

Aktivere System Setup

1. Slå på (eller omstart) PC-en.



MERK: Det kan oppstå feil på tastaturet når en tast på tastaturet holdes nede veldig lenge. For å unngå mulig tastaturfeil bør du trykke og slippe <F2> med jevne mellomrom til System Setup-skjermbildet vises.

2. Mens PC-en starter opp, trykker du <F2> straks før operativsystemlogoen vises, for å åpne **BIOS Setup Utility** (oppsettsverktøyet). Hvis en feil oppstår under POST (Power On Self Test), kan du også gå inn i **BIOS Setup Utility** ved å trykke <F2> når du blir bedt om det.



MERK: Hvis du venter for lenge og logoen til operativsystemet vises, fortsetter du å vente til Microsoft Windows-skrivebordet vises og slår deretter av maskinen og prøver igjen.

Skjermbildet System Setup (systemoppsett)

Vinduet **BIOS Setup Utility** viser gjeldende eller valgbare konfigurasjonsopplysninger for PC-en.

Hovedfunksjonene vises nederst i vinduet **BIOS Setup Utility** og viser taster og deres funksjoner i det aktive feltet.

System Setup-alternativer



MERK: Det er ikke sikkert at elementene som er oppført i denne delen vises, eller vises nøyaktig slik de er oppført, noe som er avhengig av datamaskinen og installerte enheter.



MERK: For oppdatert informasjon om systemoppsett, se *servicehåndboken* på support.dell.com/manuals.

Hovedfunksjoner

BIOS Information (BIOS-informasjon)

Product Information (Produktinformasjon)

Build Date	Viser BIOS-utgivelsesdatoen.
Product Name	Viser produktnavnet.
BIOS Version	Viser BIOS-versjonsnummeret.
Service Tag	Viser datamaskinens servicemerke.
Asset Tag	Viser datamaskinens produktmerke.

Memory Information (Minneinformasjon)

Total Memory	Viser den totalte mengden minne på datamaskinen.
Memory Available	Viser mengden tilgjengelig minne på datamaskinen.
Memory Technology	Viser typen minneteknologi som brukes.

Hovedfunksjoner

Memory Speed	Viser minnehastigheten.
CPU Information (CPU-informasjon)	
CPU-type	Viser prosessortypen.
CU ID	Viser prosessorens identifikasjonskode.
CPU speed	Viser prosessorhastigheten.
Cache L2	Viser størrelsen på prosessorens L2-buffer.
Cache L3	Viser størrelsen på prosessorens L3-buffer.

Avansert — Standard CMOS-funksjoner

System Date (mm:dd:yy)	Viser gjeldende dato.
System Time (hh:mm:ss)	Viser gjeldende klokkeslett.
Device Information (Enhetsinformasjon)	
SATA Port0	Viser SATA 0-stasjonen innebygd i datamaskinen.
SATA Port1	Viser SATA 1-stasjonen innebygd i datamaskinen.
SATA Port2	Viser SATA 2-stasjonen innebygd i datamaskinen.

Avansert — Standard CMOS-funksjoner

SATA Port3	Viser SATA 3-stasjonen innebygd i datamaskinen.
SATA Port4	Viser SATA 4-stasjonen innebygd i datamaskinen.
SATA Port5	Viser SATA 5-stasjonen innebygd i datamaskinen.
SATA Port6	Viser SATA 6-stasjonen innebygd i datamaskinen.
SATA Port7	Viser SATA 7-stasjonen innebygd i datamaskinen.
Wait for 'F1' If Errors	Hvis det er aktivert, STOPPER systemet under oppstart for å vise systemfeil.

Avansert — Avanserte BIOS-funksjoner

Bootup Num-Lock	Velg påslått status for num-lock.
OptionROM Display Screen	Her kan du aktivere eller deaktivere RAID Option ROM-skjermbildet under POST.

Avansert — CPU-konfigurasjon

Hyper-threading Technology	Hvis denne er deaktivert, er kun én tråd pr. aktivert kjerne aktiv.
XD Bit Capability	Gjør XD Bit-kapasitet i stand til å la prosessoren skille mellom kodebiter som kan eksekveres og de som ikke kan eksekveres.
Intel(R) Speedstep tech	Dersom de aktiveres, justeres prosessorklokken og kjernespenningen dynamisk på grunnlag av prosessorbelastningen.
Intel(R) C-State Tech	Dersom den er aktivert, C-status: Prosessorinaktivitet satt til C2/C3/C4.

Avansert — Integrerte enheter

USB Controller	Her kan du aktivere eller deaktivere den innebygde USB-kontrollen.
HD Audio	Her kan du aktivere eller deaktivere den innebygde lydkontrollen.
Onboard IEEE1394 Controller	Her kan du aktivere eller deaktivere den innebygde IEEE 1394-kontrollen.
Onboard LAN Controller	Her kan du aktivere eller deaktivere den innebygde LAN-kontrollen.
LAN Option ROM	Her kan du aktivere eller deaktivere oppstartsvalg for nettverkskontrollen.

Avansert — Integrerte enheter

Jmicron 362 ATA Kontroller	Her kan du aktivere eller deaktivere ATA-kontrollen.
ICH SATA-konfigurasjon SATA Mode	Her kan du konfigurere den innebygde harddiskkontrollen til AHCI eller RAID.

Avansert — Innstilling av strømbehandling

Suspend Mode	Angir strømsparemodusen til ACPI-funksjonen.
AC Recovery	Angir hva datamaskinen skal gjøre når strømmen er tilbake.
Auto Power On	Angir at datamaskinen skal starte opp på et bestemt tidspunkt.

Avansert — Frekvens-/spenningskontroll

Current CPU Frequency	Viser gjeldende prosessorhastighet.
Current DRAM Frequency	Viser gjeldende minnehastighet.
Adjust Cpu Ratio	Her kan du endre prosessorforholdet.
Memory Ratio	Her kan du endre minneforholdet.
DRAM Timing Mode	Her kan du endre minnetidsmodusen.
Advance DRAM Configuration	Her kan du åpne undermenyen for avansert DRAM-konfigurasjon.

Avansert — Frekvens-/spenningskontroll

Overclock Configuration	Her kan du åpne undermenyen for overklokkekonfigurasjon.
Overvoltage Configuration	Her kan du åpne undermenyen til overspenningskonfigurasjonen.
Load Level 1 Defaults	Last opp standardinnstilling for nivå 1. MERK: Denne innstillingen er ikke tilgjengelig for alle prosessorer.
Load Level 2 Defaults	Last opp standardinnstilling for nivå 2. MERK: Denne innstillingen er ikke tilgjengelig for alle prosessorer.

Avansert — ME-undersystem

ME Version	Viser ME-versjonsnummeret.
ME subsystem	Her kan du aktivere eller deaktivere ME-undersystemet.
End of Post Message	Her kan du aktivere eller deaktivere End of Post-meldingen.
Execute MEBx	Her kan du aktivere eller deaktivere Execute MEBx.
Integrated Clock Chip Configuration	Her kan du åpne undermenyen til den innebygde klokkebrikkekonfigurasjonen.

Avansert — ME-undersystem — undermeny for den innebygde klokkebrikkekonfigurasjonen

ICC OverClocking Lib Version	Viser versjonsnummeret til ICC-overklokkingsbiblioteket.
Number of ICC Profiles:	Viser antall ICC-profiler som støttes på datamaskinen.
Current ICC Profile Index:	Viser den gjeldende ICC-profilindeksverdien.
ICC Enable	Her kan du aktivere eller deaktivere den innebygde klokkebrikken.

Undermeny for avansert DRAM-konfigurasjon

Memory-Z	Åpner undermenyen for å vise SPD-konfigurasjonen for hver minnemodul.
Command Rate	Viser kommandohastigheten (kan redigeres i manuell modus).
tCL	Viser kolonneadresse for strobelatens (kan redigeres i manuell modus).
tRCD	Viser tidsberegningen for RAS-til-CAS-forsinkelse (kan redigeres i manuell modus).
tRP	Viser tidsberegningen for RAS-forhåndslading (kan redigeres i manuell modus).

Undermeny for avansert DRAM-konfigurasjon

tRAS	Viser tidsberegning for radadressestrobe (kan redigeres i manuell modus).
tRFC	Viser tidsberegning for oppdatering til arkiv/syklustid for oppdatering (kan redigeres i manuell modus).
tWR	Viser tidsberegningen for skrivegjenopretting (kan redigeres i manuell modus).
tWTR	Viser forsinkelse for skriving til lesing (kan redigeres i manuell modus).
tRRD	Viser tidsberegningen for RAS-til-RAS-forsinkelse (kan redigeres i manuell modus).
tRTP	Viser kommandoforsinkelse for lesing til forhåndslading (kan redigeres i manuell modus).
tFAW	Viser de fire aktive vinduene (redigerbar i manuell modus).
tWCL	Viser Write CAS-latens (kan redigeres i manuell modus).
tCKE	Viser minimum CKE høy og lav pulsbredde (redigerbar i manuell modus).

Undermeny for overklokkekonfigurasjon

Turbo Mode	Dersom den er aktivert, kan prosessoren kjøre ved raskere frekvenser enn markert.
Long duration power limit	Her kan du endre strømbegrensningen for lang varighet.
Long duration maintained	Her kan du endre tidsbegrensningen for lang varighet.
Short duration power limit	Her kan du endre strømbegrensningen for kort varighet.
1. kjerne Ratio Limit	Her kan du endre forholdbegrensningen på prosessorens første kjerne.
2-Core Ratio Limit	Her kan du endre forholdbegrensningen på prosessorens andre kjerne.
3-Core Ratio Limit	Her kan du endre forholdbegrensningen på prosessorens tredje kjerne.
4-Core Ratio Limit	Her kan du endre forholdbegrensningen på prosessorens fjerde kjerne.
VID Override for Max Turbo Ratio	Her kan du endre VID-overstyringen for maksimal turboforholdsverdi.

Undermeny for overspenningskonfigurasjon

DDR3 Memory Voltage	Justerer minnespenningen for DDR3.
Dynamic CPU VCore Offset	Her kan du endre spenningsutjevningensverdien for prosessorkjernen.
Adjust DDR_VREF_DQ_A	Justerer DDR3-data VREF – kanal A.
Adjust DDR_VREF_DQ_B	Justerer DDR3-data VREF – kanal B.
Adjust DDR_VREF_CA_A	Justerer DDR3-adresse VREF – kanal A.
Adjust DDR_VREF_CA_B	Justerer DDR3-adresse VREF – kanal B.

Sikkerhet

Supervisor Password:	Her kan du endre administratorpassordet.
User Password:	Her kan du endre brukerpassordet. Du kan ikke bruke dette passordet til å gå inn i BIOS-opsettet under POST.
Set Supervisor Password	Her kan du oppgi et administratorpassord.

Boot

Set Boot Priority (Angi oppstartsprioritet)	
1st Boot Device	Viser første oppstartsenhet.
2nd Boot Device	Viser andre oppstartsenhet.
3rd Boot Device	Viser tredje oppstartsenhet.
4th Boot Device	Viser fjerde oppstartsenhet.
5th Boot Device	Viser femte oppstartsenhet.
6th Boot Device	Viser sjette oppstartsenhet.
7th Boot Device	Viser sjuende oppstartsenhet.
Hard Disk Drive BBS Priorities	Angir harddiskens oppstartsprioritet Elementene som vises oppdateres dynamisk i henhold til harddiskene som blir funnet.
CD/DVD ROM Drive BBS Priorities	Angir oppstartsprioritet for CD-/DVD-stasjon.

Avslutt

Inneholder alternativer for Changes and Reset, Discard Changes and Reset, Restore Defaults (Lagre endringer og nullstill, Forkast endringer og nullstill, Gjenopprett standarder) og Reset System with ME disable Mode (Nullstill system med ME-deaktiveringsmodus).

~XVCXVI ©: XCDXVEEACI VU"XXXZCVZ
XI IXCXY-VIICX -ZTCZCICX

KAPITTEL 4: INSTALLERE EKSTRA- ELLER ERSTATNINGSKOMPONENTER

Dette kapitlet inneholder retningslinjer og anvisninger for behandling av strøm og lagringskapasitet ved å oppgradere utstyr. Du kan kjøpe komponenter til PC-en på www.dell.com eller www.alienware.com.



MERK: Se *servicehåndboken* på support.dell.com/manuals for installasjonsanvisninger for alle komponenter som kan repareres. Deler du kjøper fra Dell og Alienware blir sendt med instruksjoner for hvordan du bytter dem ut.

Før du begynner

Dette kapitlet gir deg fremgangsmåter for hvordan du fjerner og installerer komponenter i PC-en. Hver fremgangsmåte forutsetter at følgende forhold foreligger, med mindre annet er angitt.

- Du har utført trinnene i "Slå av PC-en" og "Før du arbeider inni PC-en" i dette kapitlet.
- Du har lest sikkerhetsinformasjonen som ble sendt sammen med PC-en.
- En komponent kan erstattes, eller installeres hvis den er kjøpt separat, ved å utføre fremgangsmåten for å fjerne i motsatt rekkefølge.


Fremgangsmåtene i dette kapitlet kan kreve følgende verktøy:

- Liten skrutrekker med flatt blad
- Stjerneskrutrekker
- BIOS-eksekverbart oppdateringsprogram tilgjengelig på support.dell.com

Slå av PC-en



FORHOLDSREGEL: For å unngå tap av data må du lagre og lukke alle åpne filer og avslutte alle åpne programmer før du slår av PC-en.

1. Lagre og lukk alle åpne filer og avslutt alle åpne programmer.
2. Klikk **Start**  → **Slå av**.
PC-en slår seg av etter at operativsystemets avslutningsprosess er fullført.
3. Kontroller at både datamaskinen og eventuelle tilkoblede enheter er slått av. Dersom PC-en og tilknyttede enheter ikke automatisk slår seg av når du lukker operativsystemet, trykk og hold av- og på-knappen inne minst 8 til 10 sekunder, helt til PC-en er avslått.

Før du jobber inni PC-en

Bruk følgende retningslinjer for sikkerhet for å verne om din egen sikkerhet og beskytte PC-en mot potensiell skade.



ADVARSEL: Før du utfører arbeid inni datamaskinen, må du lese sikkerhetsanvisningene vedlagt datamaskinen. For mer informasjon om gode sikkerhetsrutiner, se www.dell.com/regulatory_compliance.



FORHOLDSREGEL: Håndter komponenter og kort forsiktig. Ikke berør komponentene eller kontaktene på et kort. Hold kortet etter kantene. Hold en komponent, f.eks. en mikroprosessor, i kanten og ikke i pinnene.



FORHOLDSREGEL: Bare sertifiserte serviceteknikere bør utføre reparasjoner på maskinen. Skader som oppstår som følge av service som ikke er autorisert av Dell, dekkes ikke av garantien.



FORHOLDSREGEL: Unngå elektrostatisk utlading. Forbind deg selv til jord med en jordingsstropp rundt håndleddet eller ved å berøre en umalt metallflate med jevne mellomrom (for eksempel en tilkobling på baksiden av datamaskinen).



FORHOLDSREGEL: Når du frakobler en kabel, trekk på kontakten eller trekk tappen, ikke i selve kablet. Noen kabler har kontakter med låseklemmer. Dersom du frakobler en slik kabeltype må du klemme inn låseklemmene før du frakobler kablet. Når koblingene trekkes fra hverandre, skal de holdes på rett linje for å unngå at pinnene på koblingene blir bøyd. Før du kobler til en kabel, må du også passe på at begge koblingene vender riktig vei og er på linje.

Unngå skade på datamaskinen ved å utføre følgende trinn før eventuelt arbeid inni den.

1. Kontroller at arbeidsunderlaget er flatt og rent slik at ikke sidepanelet blir skrapet.
2. Slå av PC-en (for mer informasjon, se "Slå av datamaskinen" på side 34).



FORHOLDSREGEL: For å frakoble en nettverkskabel, må du først koble kablet fra datamaskinen og deretter frakoble den fra nettverksenheten.


3. Koble alle telefon- eller nettverkskabler fra PC-en.
4. Trekk strømledningen for datamaskinen, samt alle tilkoblede enheter, ut av de respektive elektriske stikkontaktene.
5. Trykk på startknappen for å jorde hovedkortet.

Ta av og sette på sidepanelet


 **FORHOLDSREGEL:** Før du tar av sidepanelet, må du trekke ut strømkabelen fra PC-en.

Fjerne sidepanelet:

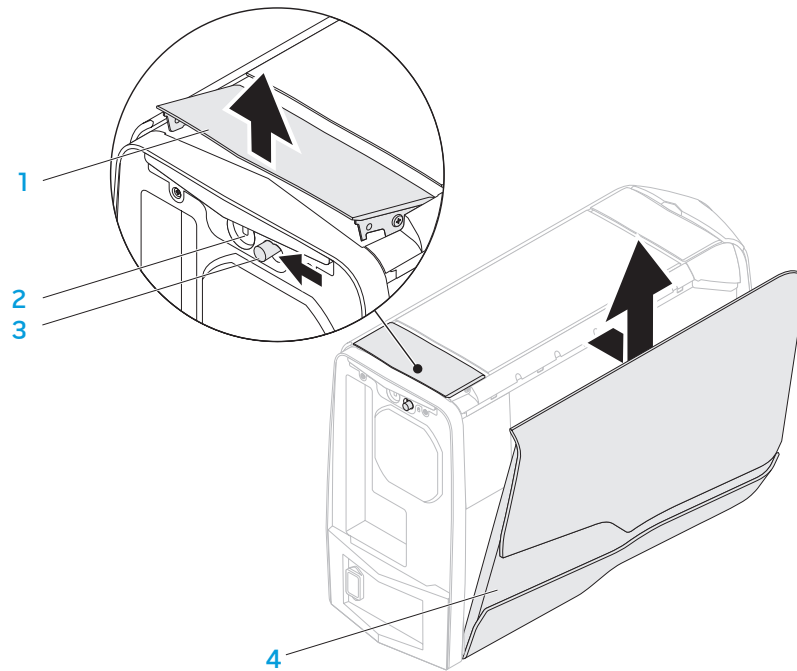
1. Følg anvisningene i "Før du begynner" på side 34.

 **MERK:** Påse at du fjerner en eventuell sikkerhetskabel fra sikkerhetskabelsporet.

2. Skyv låsen til høyre for å låse opp utløsningspanelet.
3. Løft utløsningspanelet for å åpne sidepanelet.
4. Plasser sidepanelet på et trygt sted.

 **MERK:** Kinobelysning slås på automatisk når sidepanelet fjernes. Kinobelysning drives av interne batterier.

For å sette på igjen sidepanelet, skyver du sidepanelet mot siden av datamaskinen helt til det låses på plass.



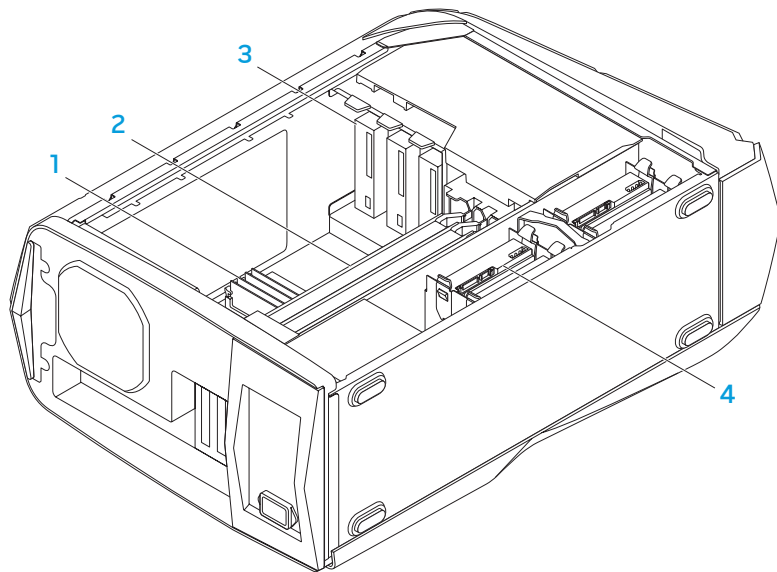
1 utløsningspanel

3 lås

2 åpning for sikkerhetskabel

4 sidepanel

Inni datamaskinen



1 minnemodul(er)

2 grafikkort (2)

3 optiske stasjoner (3)

4 harddisker (4)

Ta ut og sette inn minnemodul(er)

Ta ut minnemodul(en):

1. Følg anvisningene i "Før du begynner" på side 34.
2. Ta av sidepanelet (se "Ta av og sette på sidepanelet" på side 36).
3. Finn minnemodulkontaktene på hovedkortet (se "Inni datamaskinen" på side 37).



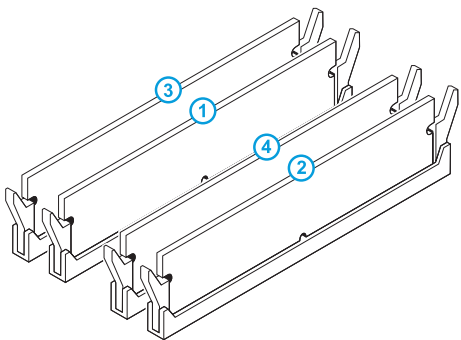
FORHOLDSREGEL: Minnemodul(en) kan bli svært varme under normal bruk. La minnemodul(en) avkjøles før du berører dem.



MERK: For å få bedre tilgang til minnemodul(en), kan du ta ut grafikkortet hvis det er av full lengde.

4. Spre festeklemmene på begge ender av minnemodulkontakten.
5. Løft minnemodulen av minnemodulkontakten. Hvis det er vanskelig å ta ut minnemodulen, kan du lirke den forsiktig frem og tilbake for å få den av minnemodulkontakten.

Sette inn minnemodul(er):



Anbefalt minnekonfigurasjon:

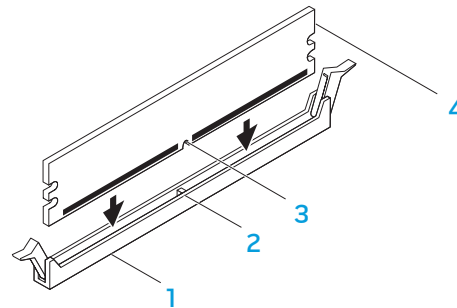
Type

Spor

1333 MHz, 1600 MHz og 1866 MHz

Spor 1 og 2 eller spor 1 – 4

1. Følg anvisningene i "Før du begynner" på side 34.
2. Innrett hakket på undersiden av minnemodulen med tappen på minnemodulkontakten.



1 minnemodulkontakt

2 tapp

3 hakk

4 minnemodul



FORHOLDSREGEL: For å unngå skader på minnemodulen, må du trykke minnemodulen rett ned i minnemodulkontakten mens du presser like hardt på hver ende av minnemodulen.

3. Sett minnemodulen inn i minnemodulkontakten helt til minnemodulen klikker på plass.


Hvis du setter inn minnemodulen riktig, låser festeklemmene seg fast i sporene på hver ende av minnemodulen.



MERK: Hvis ikke minnemodulen installeres riktig, kan det hende at du ikke får startet datamaskinen.

4. Sett på igjen sidepanelet (se "Ta av og sette på sidepanelet" på side 36).
5. Koble strømkabelen og alle eksterne utstyrsenheter til datamaskinen.
6. Slå på datamaskinen.

Når datamaskinen starter opp, finner den det nye minnet og oppdaterer automatisk systemkonfigurasjonsinformasjonen. Slik bekrefter du mengden minne installert i datamaskinen:

Klikk **Start**  → **Kontrollpanel** → **System og sikkerhet** → **System**.

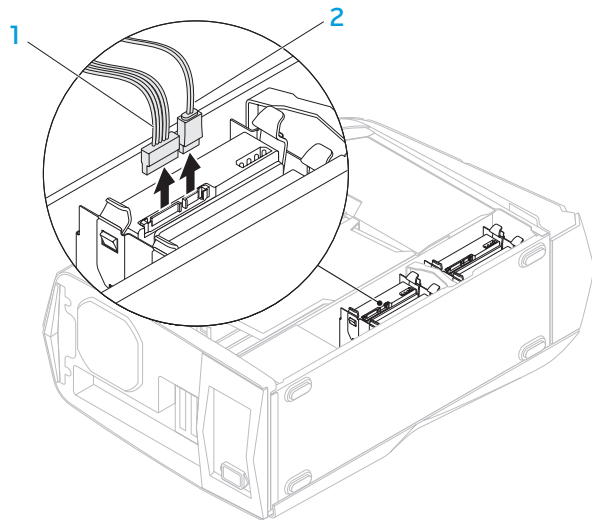
Ta ut og sette inn harddisk(er)



MERK: For å få maksimal ytelse ut av harddisken(e), bør du koble de(n) SATA 3.0 (6Gb/s)-kompatible harddisken til SATA 3.0 (6Gb/s)-porten(e) på hovedkortet.

Ta ut harddisken(e):

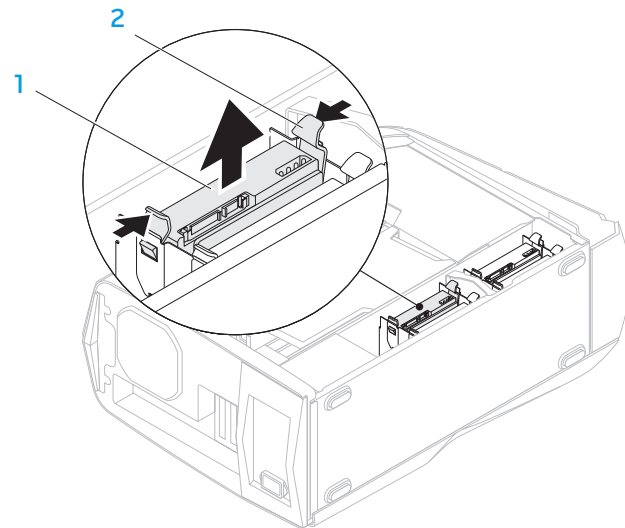
1. Følg anvisningene i "Før du begynner" på side 34.
2. Ta av sidepanelet (se "Ta av og sette på sidepanelet" på side 36).
3. Koble strømkabelen og eventuelt datakabelen fra harddisken.



1 strømkabel

2 datakabel

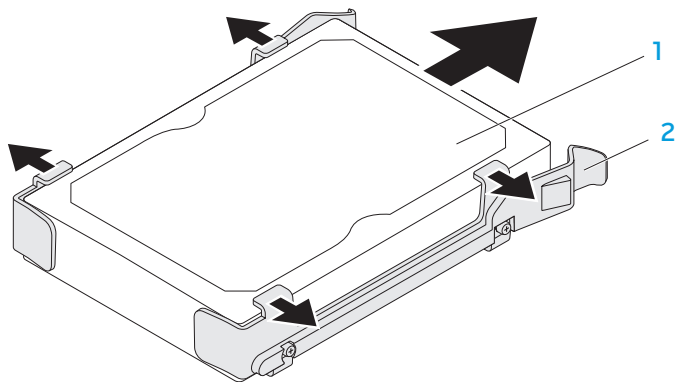
4. Trykk utløsningstappene sammen og skyv harddisken ut av harddiskrommet.



1 harddisk

2 utløsningstapper (2)

5. Ta harddisken ut av en eventuell harddiskbrakett.



1 harddisk

2 harddiskbrakett

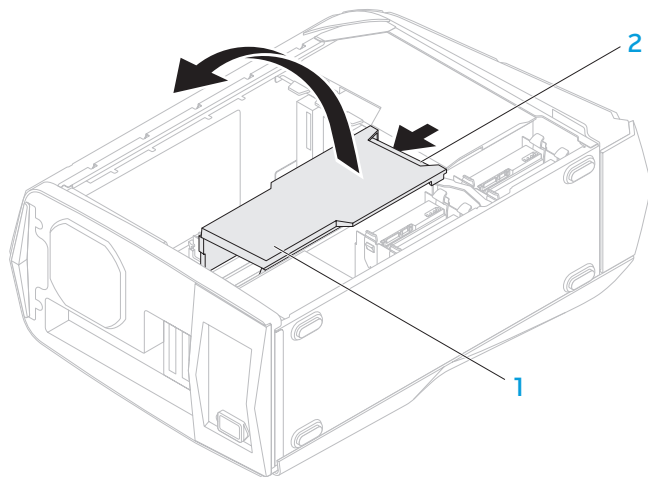
Sett inn igjen harddisken:

1. Følg anvisningene i "Før du begynner" på side 34.
2. Se dokumentasjonen som fulgte med den nye harddisken for å bekrefte at den er konfigurert for din datamaskin.
3. Fest eventuelt den nye harddiskbraketten på den nye harddisken.
4. Skyv den nye harddisken inn i det harddiskrommet helt til utløsningstappene låses på plass.
5. Koble til strømkabelen og eventuelt datakabelen.
6. Sett på igjen sidepanelet (se "Ta av og sette på sidepanelet" på side 36).
7. Koble strømkabelen og alle eksterne utstyrsenheter til datamaskinen igjen.
8. Slå på datamaskinen.

Ta ut og sette inn utvidelseskort

Ta ut et kort:

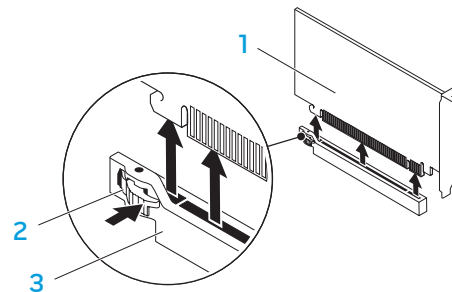
1. Følg anvisningene i "Før du begynner" på side 34.
2. Ta av sidepanelet (se "Ta av og sette på sidepanelet" på side 36).
3. Trykk på dekselknappen og roter dekslet bort fra datamaskinen.



1 deksel

2 dekselknapp

4. Finn utvidelseskortet på hovedkortet (se "Inni datamaskinen" på side 37).
5. Koble eventuelle kabler fra kortet.
6. Skru ut skruen som fester kortet til kabinettet.
7. Ta ut kortet.
 - Dersom det er et PCI Express x1-kort, griper du ta i kortet i de øvre hjørnene og lirker det ut av kontakten.
 - Dersom det er et PCI Express x16-kort, trykker du på festetappen på kortkontakten mens du griper kortet i de øvre hjørnene og deretter lirker det ut av kontakten.



1 PCI Express x16-kort

2 festetapp

3 kontakt

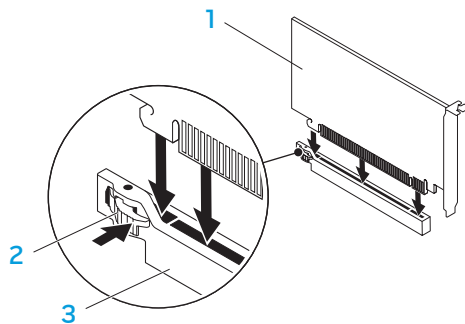


MERK: Hvis du ikke setter inn igjen et nytt kort, må du installere en fyllbrakett i den tomme kortåpningen.

Sette inn et kort

1. Følg anvisningene i "Før du begynner" på side 34.
2. Ta eventuelt ut fyllbraketten slik at kortåpningen er ledig.
3. Innrett kortet til sporet på kontakten.
4. Plasser kortet i kontakten og trykk bestemt ned. Påse at kortet er satt helt inn i sporet.

Hvis du installerer et PCI Express-kort i x16-kontakten må du trykke på festetappen og plassere kortet i kontakten.



1 PCI Express x16-kort

2 festetapp

3 kontakt

5. Koble eventuelle kabler til kortet.
For informasjon om kortets kabeltilkoblinger, se dokumentasjonen som fulgte med kortet.
6. Skru inn igjen skruen som fester kortet til chassiset.
7. Trykk på dekselet for å låse det på plass.
8. Sett på igjen sidepanelet (se "Ta av og sette på sidepanelet" på side 36).
9. Koble strømkabelen og alle eksterne utstyrsenheter til datamaskinen igjen.
10. Slå på datamaskinen.

ህዳር ፩፣ ፳፻፲፭

KAPITTEL 5: FEILSØKING

Grunnleggende tips og råd

- Datamaskinen slår seg ikke på: Er datamaskinen din koblet til et fungerende strømuttak? Hvis den er koblet til et grenuttak, må du påse at grenuttaket fungerer.
- Tilkoblinger: Kontroller at alle kabler er godt festet.
- Strømsparing: Kontroller at PC-en ikke er i hvile- eller dvalemodus ved å holde ned av/på-knappen i mindre enn fire sekunder. Hvis datamaskinen er i ventemodus vil strømlampen gå fra å blinke hvitt til å slå seg av, men hvis den er i dvalemodus vil den være slått av.

Sikkerhetskopiering og generelt vedlikehold

- Du bør ta jevnlig sikkerhetskopier av viktige data og oppbevare kopier av operativsystemet og programvaren din på et trygt sted. Du må ikke glemme å notere deg serienumre hvis du lagrer dem et annet sted enn i originalcoveret, som for eksempel i en CD-mappe.
- Kjør vedlikeholdsprogrammer så ofte som mulig. Du kan sette opp disse programmene til å kjøre på tidspunkt når du ikke bruker datamaskinen. Du kan bruke de som følger med operativsystemet ditt, eller kjøpe andre kraftigere programmer til å gjøre jobben.
- Skriv ned passordene dine og oppbevar dem på et trygt sted (borte fra datamaskinen). Dette er spesielt viktig hvis du velger å passordbeskytte BIOS-en og operativsystemet til PC-en.
- Du bør dokumentere viktige innstillinger som nettverk, oppringt forbindelse og Internett.

Når du feilsøker datamaskinen din, bør du huske følgende sikkerhetsretningslinjer:

- Før du berører de interne komponentene i datamaskinen, må du berøre en umalt del av kabinettet. Ved å gjøre dette utlader du statisk elektrisitet som kan skade datamaskinen din.
- Skru av datamaskinen din og annet tilbehør som er tilkoblet.
- Koble alt tilbehør fra datamaskinen.

Ting du bør kontrollere før du feilsøker:

- Pass på at strømadapterkabelen er godt tilkoblet mellom datamaskinen din og en jordet stikkontakt. Kontroller at stikkontakten fungerer.
- Kontroller at eventuelle UPS-er eller grenuttak er slått på.
- Hvis noen av utstyrsenhetene (f.eks. tastatur, mus, skriver, osv.) ikke fungerer, må du passe på at de er riktig tilkoblet.
- Hvis du la til eller fjernet datakomponenter før problemene begynte, bør du sjekke at du installerte eller tok ut disse riktig.
- Hvis det vises en feilmelding på skjermen, må du skrive ned meldingen før du ringer teknisk kundestøtte hos Alienware slik at de kan hjelpe deg med å diagnostisere og løse problemet ditt.
- Hvis du får en feilmelding i et bestemt program, må du slå opp i dokumentasjonen for programmet.

Diagnoseprogramvare

PSA-diagnostikk (Pre-Boot System Assessment)

Datamaskinen kjører systemkontrollen (PSA), en rekke tester for systemkort, tastatur, skjerm, minne, harddisk, osv.

Aktivere PSA:

1. Slå på (eller omstart) PC-en.
2. Når Alienware-logoen vises, trykker du <F12> umiddelbart for å gå til **oppstartsmenyen**.



MERK: Hvis du venter for lenge og logoen til operativsystemet vises, fortsetter du å vente til Microsoft Windows-skrivebordet vises og slår deretter av datamaskinen og prøver igjen.

3. Velg **Diagnostics** fra menyen og trykk <Enter>.
4. Under kontrollen må du svare på alle spørsmål som vises på skjermen.
 - Dersom det oppdages feil, stopper maskinen og piper. Hvis du vil avbryte kontrollen og starte datamaskinen på nytt, trykker du <n>. Hvis du vil gå videre til neste test, trykker du <y>. Hvis du vil kjøre en ny test på komponenten som sviktet, trykker du <r>.
 - Hvis det blir oppdaget feil under systemkontrollen, må du skrive ned feilkoden(e) og ta kontakt med Alienware (se "KONTAKTE ALIENWARE" på side 65).

Hvis systemkontrollen fullføres, vises følgende melding på skjermen.

"Do you want to run the remaining memory tests (vil du kjøre de gjenværende testene) This will take about 30 minutes or more (dette tar rundt 30 minutter eller mer) Do you want to continue? (vil du fortsette) (Recommended) (anbefales)."

Trykk <y> for å fortsette dersom du har minneproblemer, hvis ikke, trykk <n> for å fullføre systemkontrolltestingen.

Når du trykker <n>, vises følgende melding på skjermen.


"Booting Dell Diagnostic Utility Partition (starter opp Dell Diagnostics systemverktøypartisjon). Press any key to continue (trykk en tast for å fortsette)."

5. Velg **Exit** (avslutt) for å starte opp igjen datamaskinen.

Alienware Diagnostics

Hvis du får problemer med Alienware-maskinen, bør du kjøre Alienware Diagnostics før du kontakter Alienware for å få teknisk hjelp. Det anbefales at du skriver ut disse anvisningene før du setter i gang.

 **MERK:** Sikkerhetskopier alle data før du starter en systemgjenoppretting.


 **MERK:** *Ressurs-DVD-en* inneholder drivere for datamaskinen. Du kan også laste ned de nyeste driverne og programvare til datamaskinen din fra support.dell.com.

Gå gjennom konfigurasjonsinformasjonen til PC-en og sjekk at den enheten du vil teste vises i oppsettprogrammet til systemet og at den er aktiv. Start Alienware Diagnostics fra *ressurs-DVD-en*.

Starte Alienware Diagnostics fra ressurs-DVD

1. Sett inn *ressurs-DVD-en*.
2. Slå av og på igjen PC-en.
Når Alienware-logoen vises må du umiddelbart trykke på <F12>.

 **MERK:** Hvis du venter for lenge og logoen til operativsystemet vises, fortsetter du å vente til Microsoft Windows-skrivebordet vises og slår deretter av datamaskinen og prøver igjen.

 **MERK:** Det neste trinnet endrer startsekvensen for et engangstilfelle. Neste gang startes datamaskinen ifølge stasjonene som er spesifisert i systeminstallasjonsprogrammet.

3. Når listen over oppstartsenheter vises må du merke **CD/DVD/CD-RW** og trykke <Enter>.
4. Velg **Boot from CD-ROM** fra menyen som vises, og trykk deretter på <Enter>.
5. Velg **Alienware Diagnostics** fra den nummererte listen. Hvis det står flere versjoner på listen, velger du den som gjelder for din datamaskin.
6. Velg den testen du vil kjøre når hovedmenyen i Alienware Diagnostics vises.

 **MERK:** Skriv ned feilkodene og problembeskrivelsene nøyaktig slik de vises, og følg instruksjonene på skjermen.

7. Etter at alle testene er fullført, lukker du testvinduet for å komme tilbake til hovedmenyen i Alienware Diagnostics.
8. Ta ut *ressurs-DVD-en* og lukk deretter **hovedmenyen** for å avslutte Alienware Diagnostics og starte datamaskinen på nytt.

Datamaskinproblemer

Datamaskinen kan ikke fullføre POST-testen

POST-testen (Power On Self Test) kontrollerer at all maskinvare fungerer som den skal før resten av oppstartsprosessen starter. Hvis datamaskinen fullfører POST, fortsetter datamaskinen med den vanlige oppstartsprosessen. Hvis datamaskinen imidlertid finner feil under POST, avgir datamaskinen en rekke pip under oppstart-. Bruk følgende gjentatte pipekoder til å feilsøke problemene med datamaskinen. Kontakt Alienware for å få hjelp (se "KONTAKTE ALIENWARE" på side 65).



MERK: For å bytte ut deler, se *servicehåndboken* på support.dell.com/manuals.

Pipekode	Mulig problem
Ett	Mulig hovedkortfeil - feil i BIOS ROM kontrollsum
To	Finner ikke RAM MERK: Hvis du har installert eller byttet ut minnemodulen, må du kontrollere at den er riktig satt inn.
Tre	Mulig hovedkortfeil - feil i brikkesett
Fire	Lese-/skrivefeil i RAM
Fem	Feil i sanntidsklokke
Seks	Videokort- eller brikkefeil
Sju	Prosesorfeil

Datamaskinen slutter å reagere, eller et blått skjermbilde vises



FORHOLDSREGEL: Du kan miste data hvis du ikke kan slå av operativsystemet.

Hvis datamaskinen ikke reagerer når du trykker på tastaturet eller beveger musen, må du trykke inn og holde av/på-knappen i minst seks sekunder til datamaskinen slår seg av. Deretter starter du datamaskinen på nytt.

Et program slutter å reagere eller krasjer gjentatte ganger

Avslutt programmet:

1. Trykk <Ctrl><Shift><Esc> samtidig.
2. Klikk på **Programmer**-kategorien og velg det programmet som ikke reagerer.
3. Klikk på **Avslutt oppgave**.


Sjekk dokumentasjonen til programmet.

Avinstaller og installer deretter programmet på nytt om nødvendig.

Et program er laget for en tidligere versjon av Microsoft Windows

Kjør Veiviser for programkompatibilitet:

Veviseren for programkompatibilitet konfigurerer et program slik at det kan kjøres i et miljø som ligner ikke-Windows Vista-operativsystemmiljøer.

1. Klikk **Start**  → **Kontrollpanel** → **Programmer** → **Kjør programmer laget for tidligere versjoner av Windows**.
2. Klikk **Neste** i velkomstskjermbildet.
Følg anvisningene på skjermen.

Andre programvareproblemer

Sikkerhetskopier filene øyeblikkelig

Bruk et virusprogram til å kontrollere harddisken eller CD-er

Lagre og lukk eventuelle åpne filer eller programmer, og slå av datamaskinen via Start-menyen.

Skann etter spyware på datamaskinen:

Hvis du merker at datamaskinen er treg, at det ofte dukker opp reklame på skjermen eller at du har problemer med å koble deg til Internett, kan datamaskinen være infisert med spyware. Kjør et virusprogram som inkluderer beskyttelse mot spyware (programmet kan kreve en oppgradering) for å skanne datamaskinen og fjerne spyware.

Les gjennom dokumentasjonen til programvaren eller kontakt produsenten av programmet for mer informasjon om feilsøking:

- Kontroller at operativsystemet er kompatibelt med operativsystemet på datamaskinen.
- Kontroller at datamaskinen oppfyller minstekravene til maskinvare som er nødvendige for å kunne kjøre programvaren. Du finner informasjon i dokumentasjonen for programvaren.
- Kontroller at programmet er riktig installert og konfigurert.
- Kontroller at det ikke er konflikt mellom enhetsdriverne og programmet.
- Avinstaller og installer deretter programmet på nytt om nødvendig.

Kjør PSA-diagnostikk:

Hvis alle testene kjøres uten problemer, skyldes feiltilstanden et problem med programvaren.

Harddiskproblemer




MERK: For å få maksimal ytelse ut av harddisken(e), bør du koble de(n) SATA 3.0 (6Gb/s)-kompatible harddisken til SATA 3.0 (6Gb/s)-porten(e) på hovedkortet.

La datamaskinen avkjøles før den slås på

En varm harddisk kan forhindre at operativsystemet startes. Prøv la datamaskinen avkjøles til romtemperatur før den slås på.

Kjør Kontroller disk

1. Klikk **Start**  → **Datamaskin**.
2. Høyreklikk **Lokal disk C:**.
3. Klikk **Egenskaper** → **Verktøy** → **Kontroller nå**.
Hvis vinduet **Brukerkontroll** vises, klikker du **Fortsett**.
4. Følg anvisningene på skjermen.

Minne

Minnefeil oppdaget under oppstart

- Sjekk at minnemodulene er godt festet i riktig retning. Sett eventuelt inn igjen minnemodulene (for mer informasjon, se "Ta ut og sette inn minnemodul(er)" på side 37).
- Datamaskiner som bruker en tokenals minnekonfigurasjon krever at minnemoduler blir installert parvis. Hvis du trenger hjelp, ta kontakt med Alienwares tekniske kundestøtte (se "KONTAKTE ALIENWARE" på side 65).

Skjerm

Skjermen er blank

- Datamaskinen kan være i strømsparingsmodus. Trykk en tast på tastaturet eller trykk på av/på-knappen for å fortsette normal drift.
- Test stikkontakten. Kontroller at den elektriske stikkontakten er strømførende ved å teste den med for eksempel en lampe.

Strøm

Datamaskinen slår seg ikke på når du trykker på av- og på-knappen

- Hvis datamaskinen er tilkoblet et overspenningsvern eller UPS, må du forsikre deg om at overspenningsvernet eller UPS-en er tilkoblet en elektrisk stikkontakt, at de er slått på og fungerer.
- Kontroller at stikkontakten fungerer ved å prøve en annen enhet, for eksempel en radio eller lampe som du vet at fungerer. Hvis ikke stikkontakten fungerer, må du ta kontakt med en elektriker eller elektrisitetsverket ditt for mer hjelp.
- Kontroller at alle enhetene er riktig tilkoblet datamaskinen din og at datamaskinen er riktig tilkoblet overspenningsvernet eller UPS-en.
- Når datamaskinen er tilkoblet en stikkontakt, trykker du diagnoseknappen og ser på diagnoselampen (for å finne diagnoseknappen og -lampen, se "Baksidefunksjoner" på side 17).
 - Hvis diagnoselampen slår ser på, fungerer strømtilførselen som den skal.
 - Hvis ikke diagnoselampen slår seg på, kan det være et problem med datamaskinen.

Kontakt Alienwares kundestøtte for å få hjelp (se "KONTAKTE ALIENWARE" på side 65).

USB-enheter



MERK: For å få maksimal ytelse ut av USB-enheten(e), bør du koble USB 3.0-kompatible USB-enheter til USB 3.0-porten(e) på datamaskinen.

USB-tastatur eller -mus reagerer ikke når de kobles til USB 3.0-kontakten

Kontroller at USB-tastaturet og -musen er koblet helt til datamaskinen, og start deretter maskinen på nytt.



KAPITTEL 6: SYSTEMGJENOPPRETTING


Datamaskinen inneholder følgende alternativer for systemgjenoppretting:


- **DVD for nyinstallasjon av operativsystemet** — inneholder medier for installasjon av operativsystemet.
- **AlienRespawn** — datamaskinen er forhåndsinstallert med AlienRespawn (se "AlienRespawn" på side 56).
- **Dell DataSafe Online** — Dell DataSafe Online er en elektronisk sikkerhetskopieringstjeneste (se "Dell DataSafe Online Backup" på side 57).
- **Systemdrivere** — du kan laste ned de nyeste driverne til datamaskinen fra support.dell.com.
- **Ressurs-DVD** — inneholder drivere for datamaskinen. Du kan også laste ned de nyeste systemdriverne fra support.dell.com.
- **Systemprogrammer** — enkelte av programmene som er forhåndsinstallert på datamaskinen inkluderer ikke sikkerhetskopi-CD/-DVD. Denne programvaren er tilgjengelig på **My Dell Downloads** (mine Dell-nedlastinger) (DownloadStore.dell.com/media).



MERK: My Dell Downloads (mine Dell-nedlastinger) er kanskje ikke tilgjengelig i alle regioner.

AlienRespawn

 **FORHOLDSREGEL:** Bruk av AlienRespawn fjerner permanent alle programmer og drivere du har installert etter at du mottok datamaskinen. Ta sikkerhetskopier av programmer du må installere på datamaskinen før du bruker AlienRespawn. Bruk bare AlienRespawn hvis ikke systemgjenoppretting løste problemet med operativsystemet.

 **FORHOLDSREGEL:** Selv om AlienRespawn er laget slik at du beholder datafilene på datamaskinen, anbefales det likevel av du sikkerhetskopierer dem før du bruker AlienRespawn.

Du kan bruke AlienRespawn til å gjenopprette harddisken til den driftstilstanden den var i da du kjøpte datamaskinen, uten av datafiler blir slettet.

Med AlienRespawn kan du sikkerhetskopiere og gjenopprette datamaskinen til en tidligere driftstilstand.

AlienRespawn Basic

Gjenopprette fabrikkbilde og samtidig beholde datafilene:

1. Slå av datamaskinen.
2. Koble fra alle enheter som er koblet til datamaskinen (f.eks. USB-stasjon, skriver osv.), og fjern eventuell nyinstallert intern maskinvare.



MERK: Du må ikke koble fra skjermen, tastaturet, musen og strømkabelen.

3. Slå på datamaskinen.
4. Når Alienware-logoen vises, trykker du <F8> flere ganger for å gå til vinduet **Advanced Boot Options** (avanserte oppstartalternativer).



MERK: Hvis du venter for lenge og logoen til operativsystemet vises, fortsetter du å vente til Microsoft Windows-skrivebordet vises og slår deretter av datamaskinen og prøver igjen.

5. Velg **Reparer datamaskinen**.
6. Velg **AlienRespawn and Emergency Backup** fra menyen **System Recovery Options** (alternativer for systemgjenoppretting) og følger anvisningene på skjermen.



MERK: Gjenopprettingen kan ta en time eller mer, avhengig av størrelsen på dataene som skal gjenopprettes.




MERK: For mer informasjon om AlienRespawn, se kunnskapsdatabaseartikkel 353560 på support.dell.com.

Oppgradere til AlienRespawn Professional

AlienRespawn inneholder ytterligere funksjoner som gjør at du kan:

- Sikkerhetskopiere og gjenopprette datamaskinen basert på filtyper
- Sikkerhetskopiere filer til en lokal lagringsenhet
- Tidfeste automatiske sikkerhetskopieringer

Oppgradere til AlienRespawn Professional:

1. Dobbeltklikk på AlienRespawn-ikonet i  meldingsområdet på skrivebordet.
2. Klikk **Upgrade Now!** (oppgrader nå).
3. Følg anvisningene på skjermen.

Dell DataSafe Online Backup (elektronisk sikkerhetskopiering) (ekstrautstyr)



MERK: Dell DataSafe Online Backup er kanskje ikke tilgjengelig i alle regioner.



MERK: Bredbåndsforbindelse anbefales for rask opplastings-/nedlastingshastighet.

Dell DataSafe Online er en automatisk sikkerhetskopierings- og gjenopprettingstjeneste som beskytter data og andre viktige filer fra katastrofale hendelser som tyveri, brann eller naturkatastrofer. Du får tilgang til tjenesten på datamaskinen ved bruk av en passordbeskyttet konto.

For mer informasjon, gå til delldatasafe.com.

Planlegge sikkerhetskopiering:

1. Dobbeltklikk ikonet Dell DataSafe Online  på oppgavelinjen.
2. Følg anvisningene som vises på skjermen.

ገጽ ፩ ፡ ደብዳቤ-ሰነድ

KAPITTEL 7: SPESIFIKASJONER

Dette kapitlet inneholder spesifikasjoner for datamaskinen.

Datamaskinmodell

Alienware Aurora-R3

Mål

Høyde (med åpne toppventiler)	432 mm
Bredde	249 mm
Dybde	635 mm
Gjennomsnittsvekt	22,09 kg

MERK: Vekten til PC-en din avhenger av hvilken konfigurasjon du har bestilt og variasjoner i produksjonen.

Proseszor og systembrikkesett

Proseszor	Intel Core i7 Intel Core i5 Intel Core i3
L2-hurtigbuffer	256 KB
L3-hurtigbuffer	opp til 8 MB
Systembrikkesett	Intel P67
DMI-hastighet	2,5 GT/s
DRAM-bussbredde	64 biter
Adressebussbredde for prosessor	64 biter
Båndbredde for databuss	opp til 6,4 GT/s
RAID-støtte (kun interne SATA-stasjoner)	RAID 0 RAID 1 RAID 1+0
BIOS-brikke (NVRAM)	32 MB

Minne

Kontakter fire internt tilgjengelige DDR3 DIMM-støpsler

Ytelse 1 GB, 2 GB og 4 GB

1333 MHz, 1600 MHz og 1866 MHz

Minimum 3 GB

Maksimum 16 GB

Minnetyper 2-kanals DDR3

MERK: For anvisninger om oppgradering av minne, se "Ta ut og sette inn minnemodul(er)" på side 37.

Bakpanelkontakter

IEEE 1394 én 6-pinnere seriell kontakt

nettverksadapter én RJ45-kontakt

USB én 4-pinnere USB 3.0-kompatibel kontakt
seks 4-pinnere USB 2.0-kompatible kontakter

eSATA én 4-pinnere kontakt

Lyd kontakter for 7.1-kanals linjeutgang,
stereomikrofon og stereolinjeinngang

S/PDIF én optisk og én koaksial utgangskontakt

Toppanelkontakter

USB én 4-pinnere USB 3.0-kompatibel kontakt
to 4-pinnere USB 2.0-kompatible kontakter

Lyd én kontakt for stereo hodetelefon og mikrofon

Kommunikasjon

nettverksadapter 10/100/1000 Ethernet LAN på hovedkort

Trådløs (ekstrautstyr) Trådløs WiFi-/Bluetooth-teknologi

Stasjoner

Eksternt tilgjengelige tre 5,25-tommers stasjonsrom for en Blu-ray Disc-kombinasjon, Blu-ray Disc-brenner (6x), DVD+/-RW, DVD-kombinasjon eller mediekortleser (ekstrautstyr)

Internt tilgjengelige fire 3,5-tommers stasjonsrom for SATA-harddisker

MERK: Datamaskinen støtter opp til to SATA 3.0 (6Gb/s)-harddisker.

Utvidelsesbuss

PCI Express x1:

Kontakter	to
Kontaktstørrelse	36-pinnere kontakter

PCI Express x16:

Kontakter	to
Kontaktstørrelse	164-pinnere kontakter

Lyd

Type	integreert 7.1-kanals høydefinisjonslyd med S/PDIF-støtte
Kontroller	Realtek ALC892-kodek

Video

Type	opp til to grafikkadaptere - PCI Express x16 med dobbelt bredde og full lengde
Driftshastighet	x16 med ett enkelt x16-videokort x8/x8 med doble x16 videokort

Strøm

Spenning	100-240 V vekselstrøm
----------	-----------------------

MERK: For informasjon om spenningsinnstillinger, se sikkerhetsinformasjonen som fulgte med datamaskinen.

Datamaskinmiljø

Temperaturintervaller:

Drift	10 °C til 35 °C
Lagring	-10 °C til 45 °C
Relativ luftfuktighet (maksimal)	20 % til 80 % (ikke-kondenserende)

Maksimum vibrering (med bruk av et spektrum for stokastisk vibrering som simulerer brukermiljø):

I bruk	0,25 GRM
Ikke i bruk	2,2 GRM

Maksimalt støt (målt med harddisk i topparkert posisjon og en halvsinuspuls på 2 ms):

I bruk	40 G for 2 ms med endring i hastighet på 51 cm/s
Ikke i bruk	50G for 26 ms med en endring i hastighet på 813 cm/s

Høyde over havet (maksimum):

I bruk	-15,2 til 3 048 m
Oppbevaring	-15,2 til 10 668 m
Luftbåren kontaminantnivå	G2 eller lavere som definert i henhold til ISA-S71.04-1985

APPENDIKS A: GENERELLE OG ELEKTRISKE FORHOLDSREGLER FOR SIKKERHET

Sikkerhetsforholdsregler

- Før du bruker datamaskinen din må du lese alle instruksjoner på produktet og dokumentasjonen som medfølger.
- Ta alltid vare på sikkerhetsinstruksjoner og driftsinstruksjoner.
- Dette produktet må aldri brukes i nærheten av vann eller varmekilder.
- Datamaskinen må kun brukes på stabile overflater.
- Datamaskinen må kun brukes med strømkilder av den typen som er beskrevet på merket.
- Luftehull eller vifter i chassiset til datamaskinen må ikke blokkeres. Disse trengs til ventilasjon.
- Gjenstander må ikke stikkes inn i ventilasjonsåpningene.
- Pass på at datamaskinen din er tilkoblet jord når du bruker den.
- Du må ikke koble datamaskinen din til en kontakt som ikke er riktig jordet.
- Dersom du bruker en skjøteledning til datamaskinen, må du påse at den totale strømstyrken på datamaskinen ikke overskrider maksimalstyrken på skjøteledningen.

Bruke datamaskinen

- Du må passe på at strømledninger og andre kabler ikke ligger på steder hvor personer går og kan snuble i dem. Du må ikke la noe ligge oppå strømledningen.
- Du må passe på at du ikke søler noe på eller inne i datamaskinen din.
- For å unngå støt, må du alltid koble fra strøm, modem og alle andre kabler fra stikkontakter før du håndterer datamaskinen.

Advarsel om elektrostatisk utladning

Elektrostatisk utladning kan føre til skade på de interne systemkomponentene hvis du ikke tar de nødvendige forholdsreglene. Elektrostatisk utladning forårsaket av statisk elektrisitet og skaden dette forårsaker er vanligvis permanent.

For å unngå skader fra elektrostatiske utladninger bruker datateknikere spesielle armbånd som jorder dem til dekslet til datamaskinen. Du kan redusere faren for elektrostatisk utladning ved å gjøre følgende:

- Skru strømmen til datamaskinen og vent noen minutter før du begynner arbeidet.
- Pass på at du blir jordet ved å berøre dekslet til datamaskinen.
- Berør bare de gjenstandene du skal bytte ut.
- Prøv å ikke gå rundt mens du bytter ut gjenstander inne i chassiset, spesielt hvis det er teppe på gulvet eller ved lav temperatur eller fuktighet.
- Hvis du må bytte ut eksterne kort, må du legge dem på den delen av chassiset til datamaskinen du fjerner. Du må ikke berøre kontaktene på kanten av kortet som kobles til hovedkortet.

Generelle sikkerhetsforholdsregler

- Mekanisk støt: Datamaskinen bør aldri utsettes for større mekaniske støt. Skjødesløs behandling av datamaskinen kan forårsake skader. Mekanisk støt dekkes ikke av garantien.
- Elektrisk sjokk: Hvis du ikke åpner datamaskinen, er det ingen grunn til bekymring. Datamaskinen beskytter seg selv mot de fleste uregelmessigheter i strømkilden.

Når bør du kontakte Alienware?

- Strømkabelen eller -pluggen er skadet.
- Du har sølt væske inn i datamaskinen.
- Hvis du har mistet datamaskinen eller chassiset er skadet.
- Hvis du bruker datamaskinen i henhold til driftsinstruksjonene fungerer datamaskinen normalt.

Erstatning av komponenter eller tilbehør

Vi råder deg til å kun bruke erstatningsdeler eller tilbehør som er anbefalt av Alienware.

BEHOLD ALLE ESKER SOM BLE SENDT TIL DEG OPPRINNELIG I TILFELLE DU MÅ RETURNERE NOEN PRODUKTER.

APPENDIKS B: KONTAKTE ALIENWARE

Kunder i USA og Canada ringer 1-800-ALIENWARE.



MERK: Hvis du ikke har en aktiv internettilkobling, kan du finne kontaktinformasjon på fakturaen, følgeseddelen, regningen eller i Dells produktkatalog.

Dell tilbyr flere elektroniske og telefonbaserte kundestøtte- og servicealternativer. Fordi tilgjengelighet varierer fra land og produkt, er det mulig det er noen tjenester som ikke er tilgjengelige i ditt land.

Gjør følgende for å kontakte Dell for spørsmål vedrørende salg, teknisk kundestøtte eller -service:

1. Gå til **www.dell.com/contactdell**.
2. Velg land eller region.
3. Velg den aktuelle tjeneste- eller kundestøttekoblingen etter behov.
4. Kontakt Dell på den måten som passer best for deg.

Nettsteder

Du kan få mer informasjon om produktene og tjenestene til Alienware på følgende nettsteder:

- **www.dell.com**
- **www.dell.com/ap** (bare land i Asia/Stillehavsområdet)
- **www.dell.com/jp** (bare for Japan)
- **www.euro.dell.com** (bare for Europa)
- **www.dell.com/la** (land i Latin-Amerika og Karibia)
- **www.dell.ca** (bare for Canada)

Du kan kontakte Alienwares kundeservice gjennom følgende nettsteder:

- **support.dell.com**
- **support.jp.dell.com** (bare for Japan)
- **support.euro.dell.com** (bare for Europa)
- **support.la.dell.com** (Argentina, Brasil, Chile, Mexico)

Regular Information for NOM, eller offisielle meksikanske standarder (kun for Mexico)

Opplysninger om enheten(e) som er omtalt i dette dokumentet er i overensstemmelse med kravene til de de offisielle meksikanske standardene (NOM):

Importør:

Dell México S.A. de C.V.
Paseo de la Reforma 2620 - Flat 11°
Col. Lomas Altas
11950 México, D.F.

Forskriftsmessig modellnummer	Forskriftsmessig type	Spenning	Frekvens	Utgangsintensitet
D01M	D01M003	100-240 V vekselstrøm	50-60 Hz	10,0 A/7,9 A

For mer informasjon, les sikkerhetsinformasjonen vedlagt datamaskinen.

For mer informasjon om gode sikkerhetsrutiner, se www.dell.com/regulatory_compliance.

